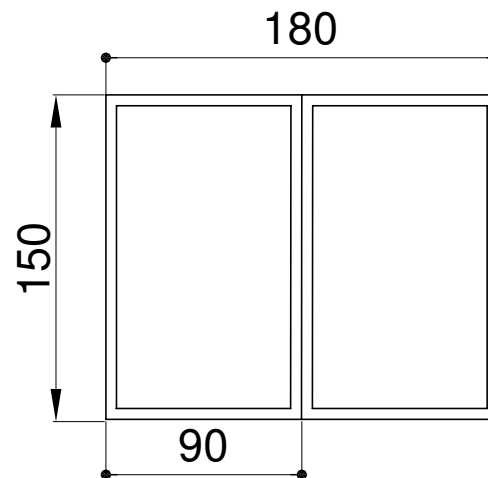


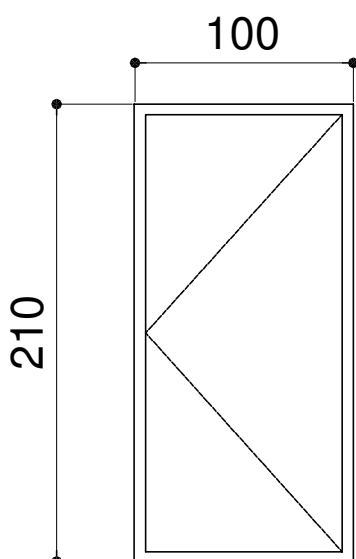
Drzwi aluminiowe 1szt

- zewnętrzne przeszklone
- 2 zamki, klamka, pochwyt
- wkładka termicz., samozamykacz
- szyba P4 od zewnątrz



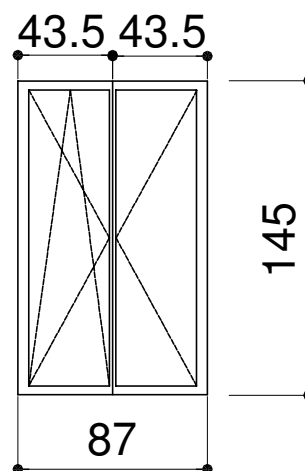
Okna PCV - 2 szt.

- profil 5-cio komorowy w kolorze białym
- szyba termoizolowana
- okno stałe



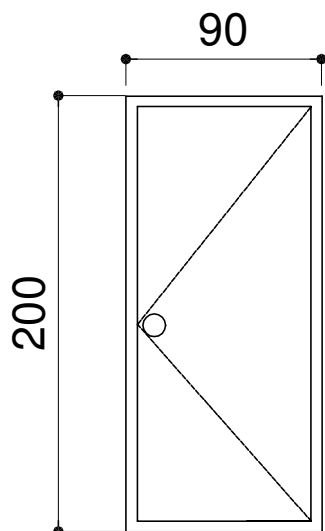
Drzwi aluminiowe 1szt

- zewnętrzne przeszklone
- 2 zamki, klamka, pochwyt
- wkładka termicz., samozamykacz
- szyba P4 od zewnątrz



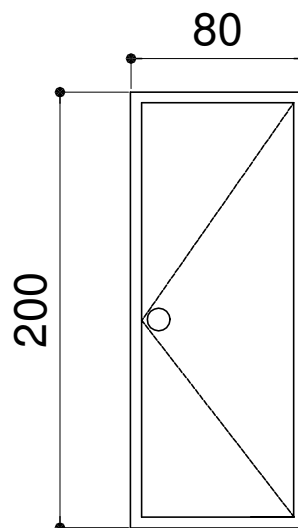
Okna PCV - 6 szt.

- profil 5-cio komorowy w kolorze białym
- szyba termoizolowana
- okno rozwierlnie - uchylne



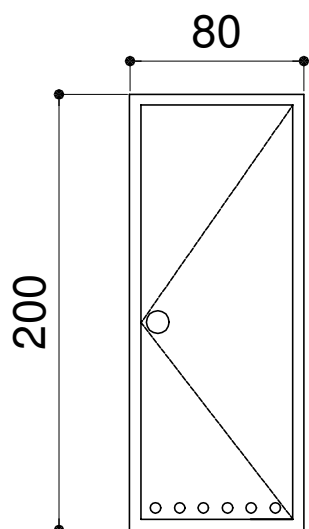
Drzwi drewniane 3szt

- drzwi płytowe z ościerznicą
- zamek, klamka,
- drzwi wewnętrzne



Drzwi drewniane 3szt

- drzwi płytowe z ościerznicą
- zamek, klamka,
- drzwi wewnętrzne



Drzwi drewniane 2szt

- drzwi płytowe z ościerznicą
- zamek, klamka,
- drzwi wewnętrzne łazienkowe

Wykaz stolarki budowlanej			Skala 1 : 50
Budowa parterowego pawilonu biurowego			
Adres:	Radzionków ul. Gajdasa nr dz. 2348/29		
Inwestor:	Przychodnia Lekarska RAD - MED Sp z o.o. 41- 922 Radzionków ul. Gajdasa 1		
Projektował:	Danuta Budzyńska	Nr uprawnień 564/77	Nr Rys. 12
		marzec 2019	