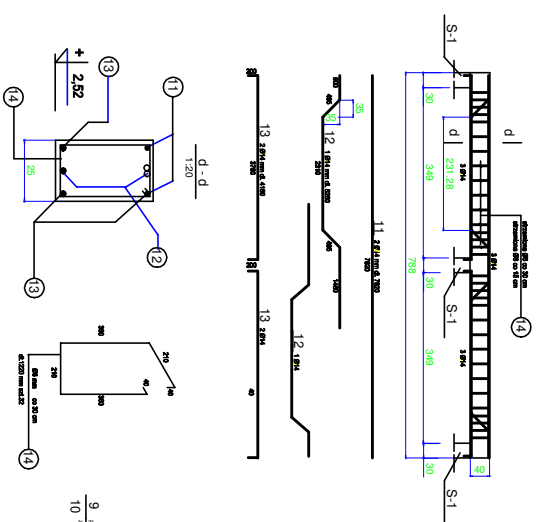


WYKAZ STALI ZBROJENIOWEJ

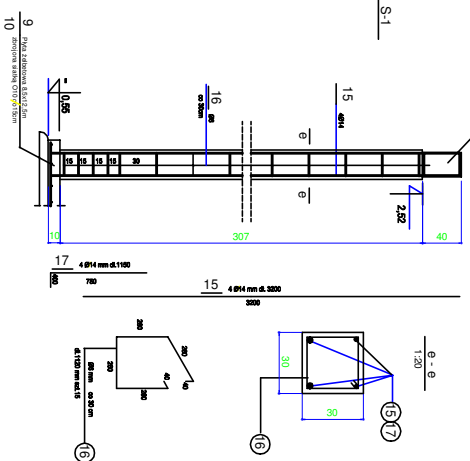
ZBROJENIE BELKI B-1

wyk.11

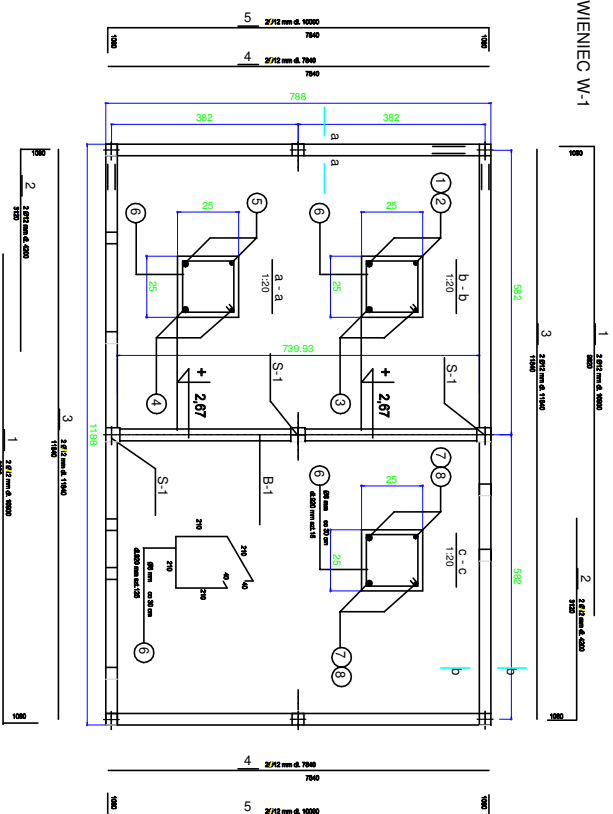


SKŁUP S-1

wyk.12

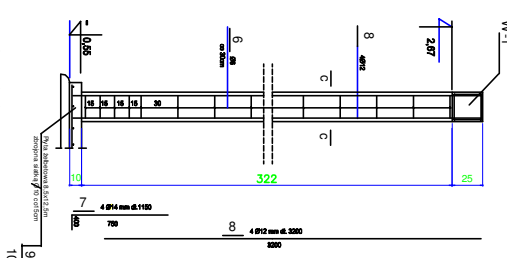


WIENIEC W-1



RDZEN

wyk.13



Opis		Złaz		Złaz		Złaz		Złaz	
nr	ozn.	skł.	roz.	skł.	roz.	skł.	roz.	skł.	roz.
17	6	1150	4	4,0	15,0				
18	6	1150	4	4,0	15,0				
19	6	3200	4	12,0	30,0				
14	6	1200	2	16,0	30,0				
13	6	4100	4	16,0	10,0				
12	6	5200	2	16,0	15,0				
11	6	7800	2	16,0	15,0				
10	6	3000	4	16,0	15,0				
9	6	12000	4	16,0	15,0				
7	7	1150	4	13,0	15,0				
6	6	1000	15	13,0	15,0				
5	6	1000	4	4,0	15,0				
4	6	1200	4	4,0	15,0				
3	3	1800	4	4,0	15,0				
2	2	4200	4	16,0	15,0				
1	1	10000	4	16,0	15,0				

STAL 18G2A-S10
BETON B15

Wykaz stali zbrojenkowej

Skala 1:100
1:20

Budowa parterowego pawilonu biurowego	
Adres: Radzionków ul. Gajdosa nr dz. 2348/29	
Investor: Przychodnia Lekarska RAD - MED Sp z o.o.	
41-922 Radzionków ul. Gajdosa 1	
Projektant: Danuta Budzyńska	Nr uprawnień 584/77
marzec 2019	Nr rys 10